

CALEFACCIÓN INDIVIDUAL

Zócalos radiantes Classic y Delta.

VARIOTHERM

CALENTAR. ENFRIAR. BIENESTAR.



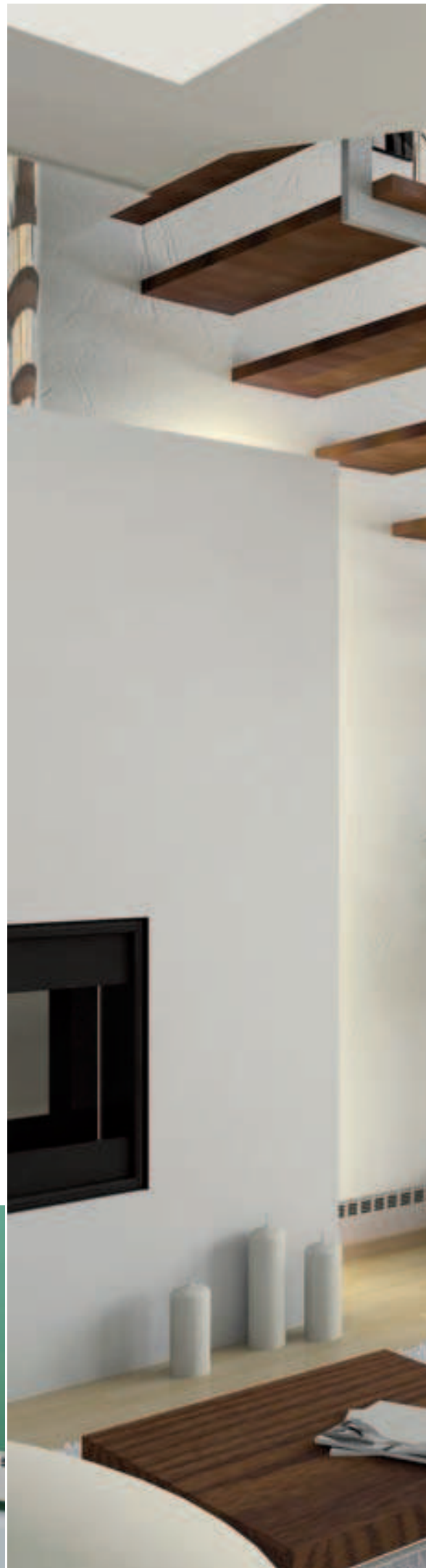
ZÓCALOS RADIANTES DELTA I CLASSIC

¡Avance hacia un ambiente más acogedor!

Los zócalos radiantes de Variotherm son una solución inmejorable. Como sistemas independientes de baja temperatura, los zócalos radiantes son ideales tanto para los edificios nuevos como para los antiguos.

UNA LÍNEA DELGADA. UN GRAN RENDIMIENTO.

Los delgados zócalos radiantes de Variotherm son perfectos para crear un ambiente acogedor. Los zócalos Delta se encuentran disponibles en más de 200 colores RAL y la versión Classic puede recubrirla a su gusto. El rendimiento de los zócalos radiantes es impresionante. En unos instantes crean una cortina de aire caliente a lo largo de las frías paredes. Esta es la premisa para lograr un ambiente confortable.







¿Disfruta con la individualidad?

Entonces, las posibilidades individuales de uso de los zócalos radiantes le harán entrar en calor.

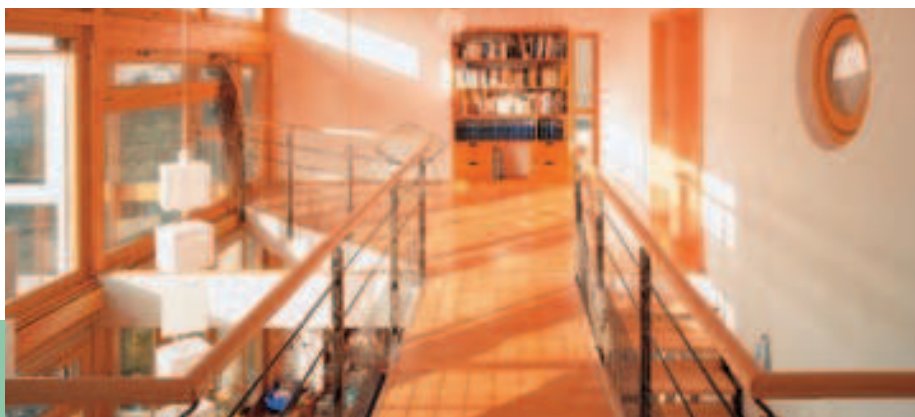
APLICACIÓN. EN TODO MOMENTO Y LUGAR.

LAS COSAS CLARAS CON LAS SUPERFICIES ACRISTALADAS

¿Tienen que estar frías en invierno las superficies acristaladas? ¡En absoluto! Los delgados zócalos radiantes de Variotherm se montan en la base de las superficies acristaladas y son casi imperceptibles, como los auténticos transformistas. Aportan un ambiente interior agradable y cuando las temperaturas son gélidas evitan que los cristales se empañen por dentro.

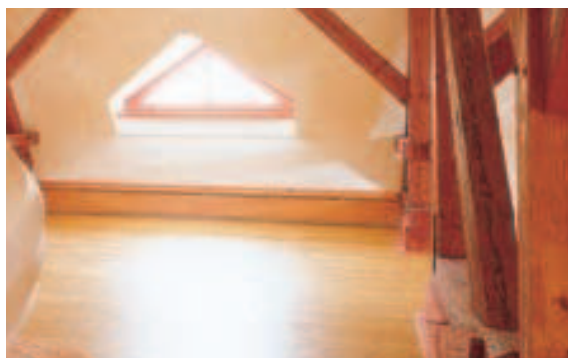
TAN DISCRETOS COMO UN MAYORDOMO

Los zócalos radiantes de Variotherm son perfectos para renovaciones y nuevas construcciones: su presencia es discreta, son estéticamente decorosos y no tienen grandes pretensiones en lo que se refiere al consumo de energía. Como sistemas de baja temperatura que funcionan con pequeñas cantidades de agua caliente, ayudan a recortar los costes de calefacción; y eso en los tiempos que corren es una verdadera ventaja



TAN AGRADABLES COMO EL SOL

El calor del sol se considera una sensación especialmente agradable porque se trata de calor de radiación. Este calor de radiación lo desprenden también las paredes caldeadas; paredes templadas con nuestros zócalos radiantes. En un instante, los zócalos radiantes de Variotherm crean una cortina de aire caliente a lo largo de las paredes frías y de este modo nos protegen del frío. A continuación, caldean las paredes y nos permiten disfrutar de un tibio calor de radiación.



Tanto en amplios desvanes, salas de conferencias, restaurantes, aulas o salones, los zócalos radiantes Delta y Classic de Variotherm proporcionan un placentero calor en todo momento y lugar.



TECNOLOGÍA TIPOS MONTAJE



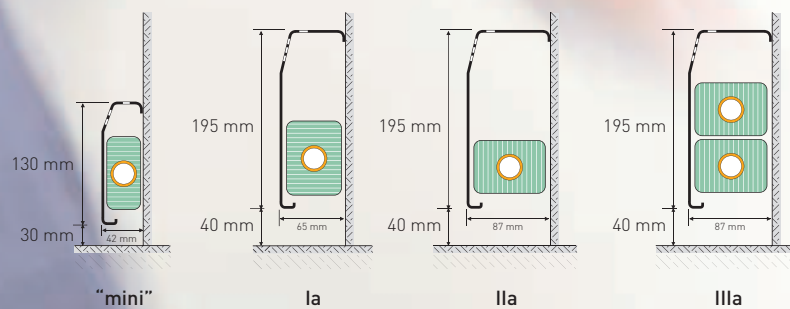
¡En un abrir y cerrar de ojos y a buen paso!

A duras penas encontrará una manera más fácil de instalar bienestar.



Zócalo radiante Delta

- 1 Soporte
- 2 Elemento de calefacción
- 3 Recubrimiento metálico



TECNOLOGÍA PATENTADA

Los zócalos radiantes de Variotherm actúan en un instante, ya que - en comparación con otros sistemas de calefacción por agua caliente - funcionan con un contenido de agua mucho más reducido. ¡Esto ayuda, en combinación con el funcionamiento de bajas temperaturas, a ahorrar energía! Nuestros zócalos radiantes son ideales para paredes frías y grandes superficies acristaladas. Individualidad con mayúsculas con Variotherm. Existen dos versiones de zócalos radiantes.

MONTAJE SENCILLO

¡El montaje de los zócalos radiantes de Variotherm es tan fácil y simple! Los zócalos radiantes se instalan con pocas maniobras y sin hacer grandes esfuerzos tanto en edificios nuevos como antiguos.



ZÓCALOS RADIANTES CLASSIC

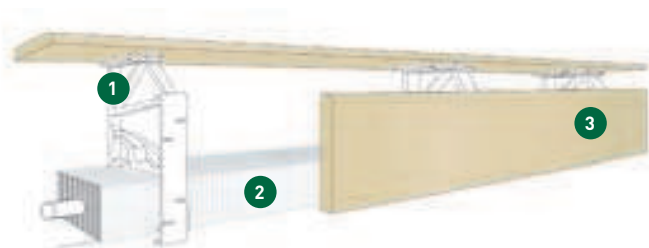
Elementos de calefacción sin recubrimientos y con soportes. Pueden montarse a su gusto y dotarse de recubrimientos individuales (de madera maciza, por ejemplo).

ZÓCALOS RADIANTES DELTA

Elementos de calefacción con soportes y equipados con recubrimientos metálicos con revestimiento de polvo sinterizado. Hay más de 200 colores RAL entre los que puede elegir los colores de los revestimientos metálicos.

¿Cómo pasa una pared de estar fría a desprender calor de radiación?

Estas imágenes de infrarrojos demuestran el rápido efecto de nuestros zócalos radiantes. En pocos minutos se crea una cortina de aire caliente, que repela el frío y caldea la pared.



Zócalo radiante Classic

- 1 Soporte
- 2 Elemento de calefacción
- 3 Recubrimiento de madera, por ejemplo

